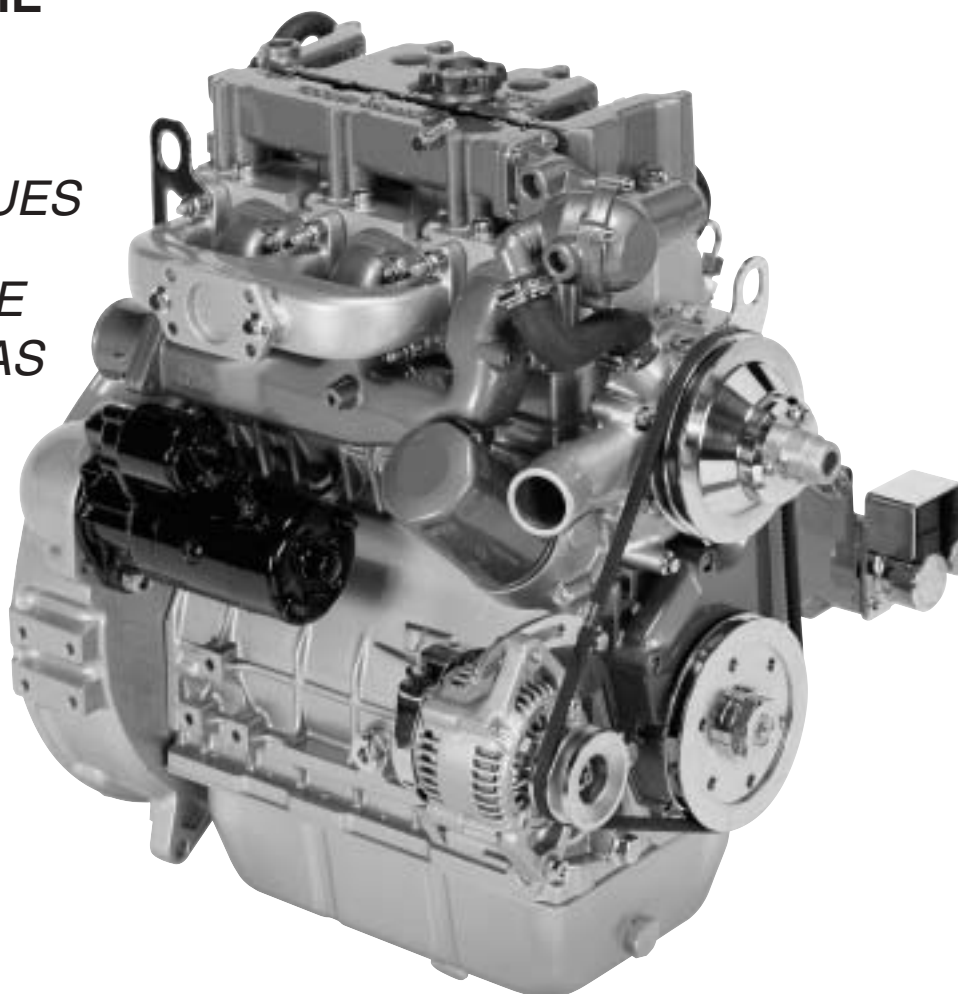


**VM MOTORI** S.p.A.**D 703 E2 - 35 kW ( 48 CV )****Industrial Power****CARATTERISTICHE  
TECNICHE****TECHNICAL  
FEATURES****CARACTERISTIQUES  
TECHNIQUES****HAUPTMERKMALE****CARACTERISTICAS  
TECNICAS****Motore diesel 4 tempi  
Iniezione Diretta  
Raffreddato ad acqua  
Aspirazione naturale***4 stroke diesel engine  
Direct injection  
Water cooled  
Naturally Aspirated**Moteur Diesel - 4 temps  
Injection directe  
Refroidissement à eau  
Aspiration naturelle**Dieselmotor - 4 takt  
Direkte Einspritzung  
Wasserkühlung  
Saugversion**Motor Diesel - 4 tiempos  
Inyeccion directa  
Refrigeracion por agua  
Aspiracion natural*

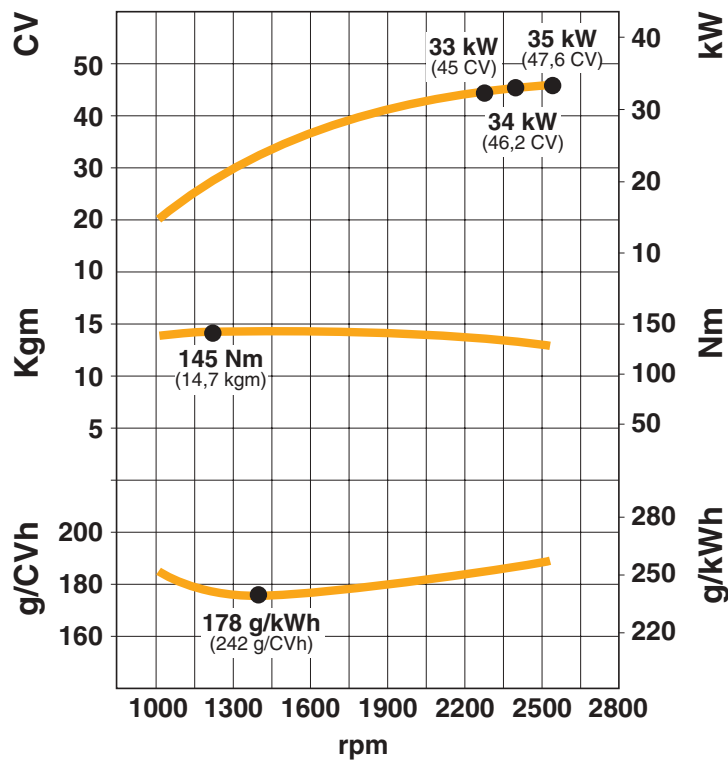
<b>Dati Motore</b>	<b>Engine Data</b>	<b>Données Moteur</b>	<b>Motor Daten</b>	<b>Datos Motor</b>	
<b>Numero dei cilindri</b>	<i>Cylinder</i>	<i>Cylindres</i>	<i>Zylinder</i>	<i>Cilindros</i>	<b>3</b>
<b>Alesaggio x Corsa</b>	<i>Bore x Stroke</i>	<i>Alesage x course</i>	<i>Bohrung x Hub</i>	<i>Diametro x carrera</i>	<b>94 x 100 mm</b>
<b>Cilindrata</b>	<i>Displacement</i>	<i>Cylindrée</i>	<i>Gesamthubraum</i>	<i>Cilindrada</i>	<b>2,1 l</b>
<b>Peso a secco</b>	<i>Dry Weight</i>	<i>Poids à sec</i>	<i>Trockengewicht</i>	<i>Peso en seco</i>	<b>205 kg</b>
<b>Potenza massima</b>	<i>Max Power</i>	<i>Puissance maximum</i>	<i>Hoechstleistung</i>	<i>Potencia maxima</i>	<b>35 kW (48 CV)</b>
<b>Coppia massima</b>	<i>Max Torque</i>	<i>Couple max</i>	<i>Max Drehmoment</i>	<i>Par maximo</i>	<b>145 Nm (14,7 Kgm)</b>
<b>Emissioni</b>	<i>Emissions</i>	<i>Emissions</i>	<i>Emission</i>	<i>Emisiones</i>	<b>EPA - 97 / 68 / EC Stage 2</b>

<b>Allestimento standard</b>	<b>Standard equipment</b>	<b>Equipement standard</b>	<b>Standardausruestung</b>	<b>Equipo standard</b>
<b>Campana SAE 4</b>	<i>Flywheel housing SAE 4</i>	<i>Carter volant SAE 4</i>	<i>Schwungradgehaeuse SAE 4</i>	<i>Carcasa volante SAE 4</i>
<b>Volano 8" - 10"</b>	<i>Flywheel 8" - 10"</i>	<i>Volant 8" - 10"</i>	<i>Schwungrad 8" - 10"</i>	<i>Volante 8" - 10"</i>
<b>Impianto elettrico 12V</b>	<i>12 V electric system</i>	<i>Système électrique 12V</i>	<i>Electrosystem 12V</i>	<i>Sistema eléctrico 12V</i>
<b>Candelette di preriscaldamento</b>	<i>Preheating glow plugs</i>	<i>Bougies de prechauffage</i>	<i>Gluehkerzen</i>	<i>Bujias</i>

La foto illustra un tipico motore industriale  
 Photograph shows an example of a typical industrial engine

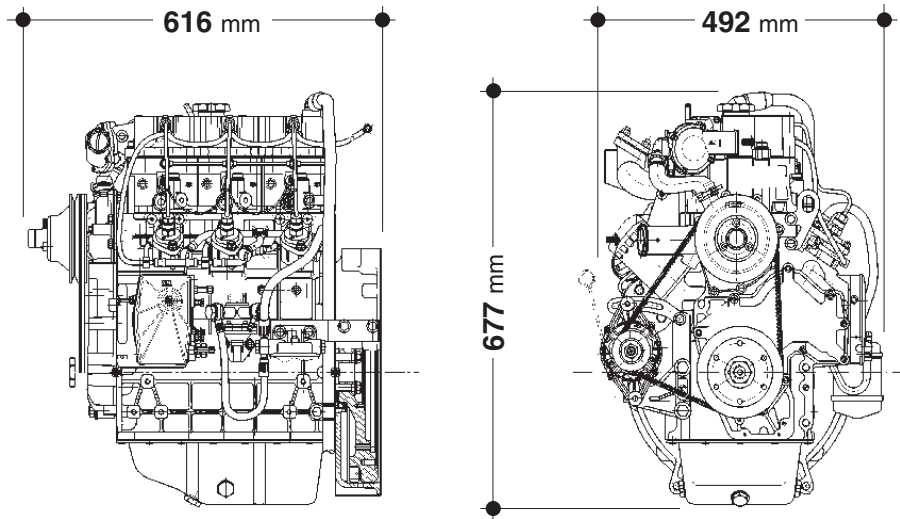
**Curve Caratteristiche**  
**Performance Curve**  
**Courbes Caracteristiques**  
**Kennlinien**  
**Curvas Caracteristicas**

**Potenza Intermittente**  
**Intermittent Power**  
**Puissance Intermittente**  
**Kurzzeitleistung**  
**Potencia Intermitente**  
**ISO 3046 /1**  
**DIN 6271-EEC 80/1269**



**D 703 E2**

**Dimensioni - Dimensions - Dimensions - Masse - Dimensiones**



44042 CENTO (Ferrara) - Italy - Via Ferrarese, 29  
 Tel. +39 - 051- 6837 511 - Fax +39 - 051- 6837 535  
 industrial-marine@vmmotori.com  
 www.vmmotori.it



ISO 14001 - Cert. n° 0043A/0



ISO 9001 - Cert. n° 0295/2  
 ISO/TS 16949 - Cert. n° 2920/0

Azienda di progettazione, produzione e commercializzazione di motori diesel con Sistema Qualità ed Ambiente certificato.  
 Company with the Quality and Environmental system certified for diesel engine design manufacturing and commercialization.