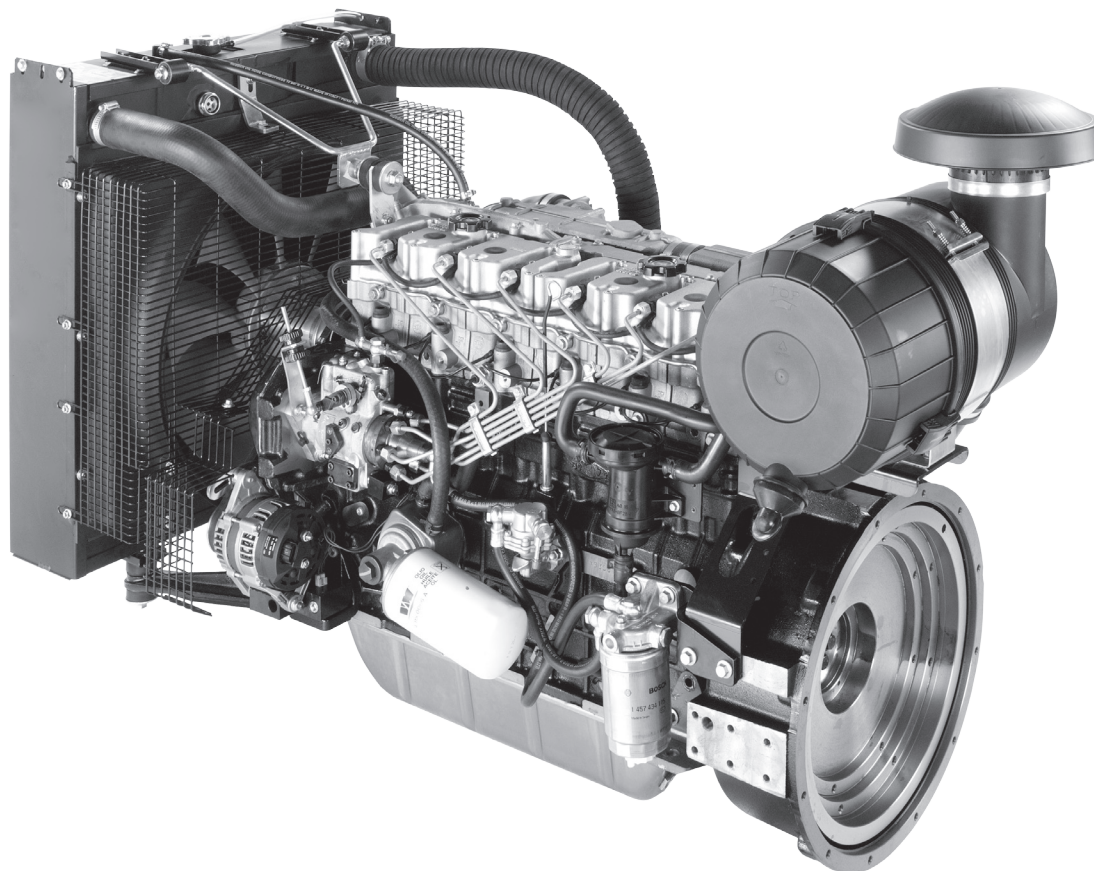




VM MOTORI S.p.A.

D756 IPE2

Constant Speed



Dati Tecnici Motore

Motore tipo	Diesel, 4 tempi
Numero dei cilindri	6 in linea
Cilindrata	4.5 litri
Alesaggio x Corsa	94 x 107 mm
Aspirazione	Turbo-intercooler
Iniezione	Diretta con pompa rotativa
Raffreddamento	A liquido
Emissioni	Fase II, velocità costante

Dimensioni e Peso

Lunghezza	1542 mm
Larghezza	695 mm
Altezza	965 mm
Peso	425 Kg

Potenza Erogabile

Potenza Netta Massima	102 kW (139 CV) @ 2300 n/min
Coppia Massima	613 Nm @ 1200 n/min

Basic Engine Data

<i>Engine type</i>	<i>Diesel, 4 stroke</i>
<i>Number of Cylinders</i>	<i>6 in line</i>
<i>Displacement</i>	<i>4.5 liters</i>
<i>Bore and Stroke</i>	<i>94 x 107 mm</i>
<i>Aspiration</i>	<i>Turbo-intercooler</i>
<i>Injection</i>	<i>Direct with rotary pump</i>
<i>Cooling system</i>	<i>Liquid</i>
<i>Emissions</i>	<i>Stage II, constant speed</i>

Dimensions and Weight

<i>Length</i>	<i>1542 mm</i>
<i>Width</i>	<i>695 mm</i>
<i>Height</i>	<i>965 mm</i>
<i>Weight</i>	<i>425 Kg</i>

Rated Power Output

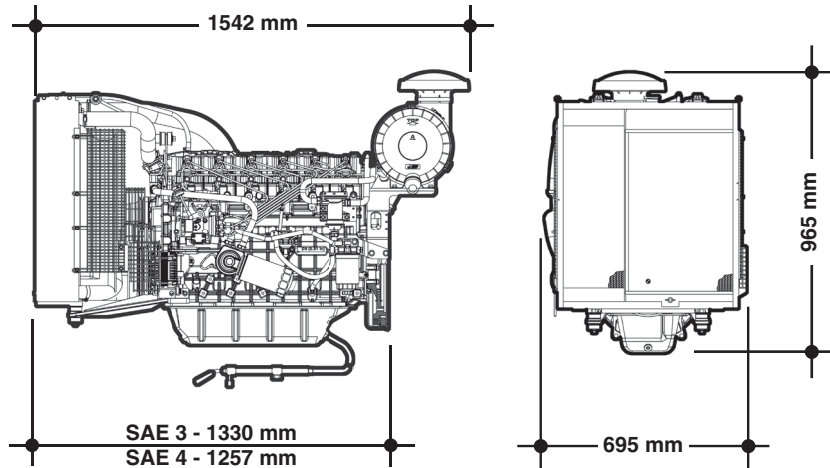
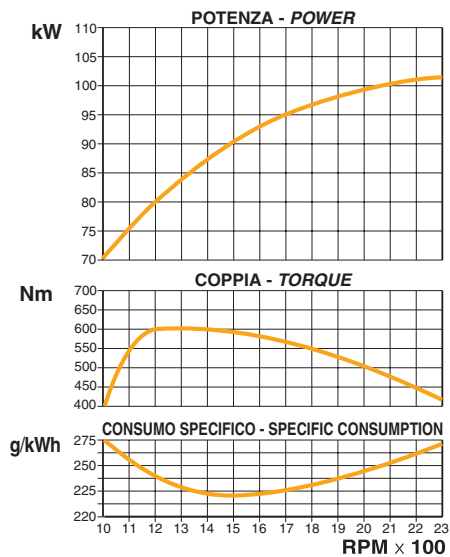
<i>Maximum Power</i>	<i>102 kW (139 CV) @ 2300 RPM</i>
<i>Maximum Torque</i>	<i>613 Nm @ 1200 RPM</i>

La foto illustra un tipico motore industriale
Photograph shows an example of a typical industrial engine

Industrial Power

D756 IPE2

— = Potenza - Power ISO 3046



Allestimento base

- Campana coprivolano SAE 4
- Volano SAE 8 - 10"
- Radiatore acqua montato con scambiatore aria-aria
- Ventola premente
- Protezione ventola
- Avviamento elettrico a 12V
- Filtro aria a secco montato
- Filtro olio
- Filtro gasolio
- Staffe supporto motore rigide
- Pompa estrazione olio
- Manuale uso e manutenzione

Opzioni

- Campana coprivolano SAE 3
- Volano SAE 10 - 11 1/2"
- Avviamento elettrico a 24V
- Cruscotto con cablaggio
- Presa di forza laterale
- Predisp. post. per pompe idrauliche
- Staffe supporto con antivibranti
- Ventola aspirante
- Marmitta con accessori

Standard equipment

- SAE 4 flywheel housing
- SAE 8 - 10" flywheel
- Mounted radiator incorporating air-to-air charge cooler
- Blowing fan
- Fan guard
- 12V electrical system
- Mounted dry air filter
- Oil filter
- Fuel filter
- Rigid engine mountings
- Oil drain pump
- User's handbook

Optional equipment

- SAE 3 flywheel housing
- SAE 10 - 11 1/2 flywheel
- 24 V electric system
- Dashboard and harness
- Side PTO
- Rear end hydraulic pump adapter
- Flexible engine mounting
- Suction fan
- Muffler and installation kit

Dimensioni d'Ingombro

Dimensioni approssimative.
Per indicazioni più dettagliate fare riferimento al disegno d'ingombro.

Dimensional Drawing

Approximate dimensions shown.
For complete dimensional information, refer to installation drawing.

Potenze omologate / Engine Homologations

Motore Tipo Engine Type	Potenza Max Max Power	Coppia Max Max Torque
93C-P/15	90 kW=122 CV@ 1500 rpm	613 Nm@ 1200 rpm
93C-P/18	98 kW=133 CV@ 1800 rpm	613 Nm@ 1200 rpm
93C-P/23	102 kW=139 CV@ 2300 rpm	613 Nm@ 1200 rpm



44042 CENTO (Ferrara) - Italy - Via Ferrarese, 29
Tel. +39 - 051- 6837 511 - Fax +39 - 051- 6837 535
industrial-marine@vmmotori.com
www.vmmotori.it



ISO 14001 - Cert. n° 0043A/2



ISO 9001 - Cert. n° 0295/3
ISO/TS 16949 - Cert. n° 2920/1

VM is registered trademark of VM MOTORI. - As technical advancements continue, specification may change. Printed in Italy

VM MOTORI Advertising Department - Cod. 4 250 2757 F - M2 - 11.'08

VM Motori ha scelto/prefers **Q8 Oils**